

Barriera anti intrusione Manuale Installazione



Grazie per avere acquistato un nostro prodotto.
Leggere attentamente il manuale prima dell'utilizzo

Indice

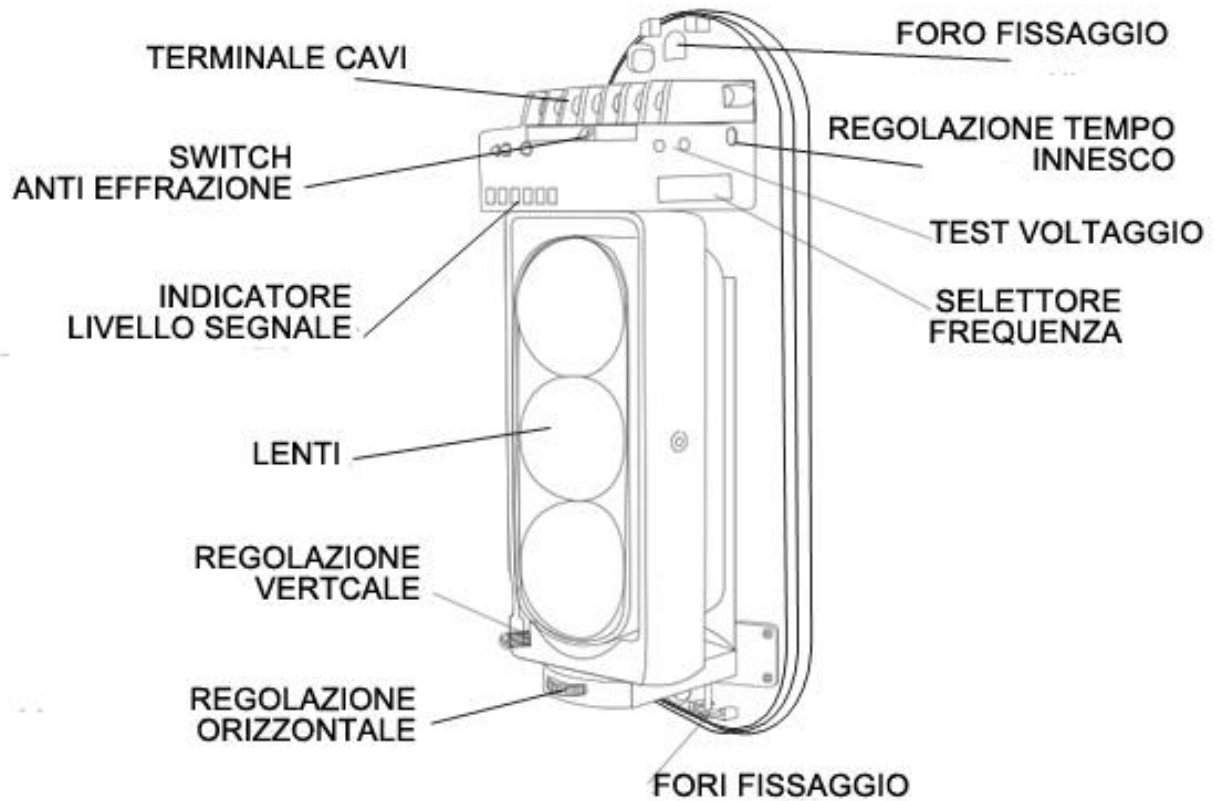
1. Precauzioni ed avvertenze
2. Avvertenze
3. Schema
4. Schema
5. Allineamento
6. Regolazioni
7. Posizionamento
8. Installazione
9. Caratteristiche tecniche

Precauzioni:

1. Non smontare l'apparecchio. Durante l'utilizzo non rimuovere la copertura o le viti, così da evitare sbalzi elettrici. All'interno non ci sono parti riutilizzabili. In caso di necessità, rivolgersi a personale qualificato.
2. Conservarlo e maneggiarlo con cura: l'apparecchio può danneggiarsi se utilizzato o conservato in modo improprio. Non immergere il prodotto in liquidi.
3. Non utilizzare detergenti forti o abrasivi per pulire l'apparecchio: utilizzare un panno asciutto per pulire l'apparecchio quando necessario. Nel caso in cui lo sporco sia difficile da rimuovere, utilizzare un detergente leggero e strofinare delicatamente.
4. Per una corretta alimentazione, fare riferimento al manuale d'uso.
5. L'apparecchio è progettato e realizzato per funzionare all'esterno, tuttavia evitare luoghi ove si possano verificare eventi atmosferici estremi.
6. In caso di persistente nebbia potrebbero verificarsi episodi di condensa interna e generare falsi allarmi.
7. Abbiate cura di posizionare il sensore in luoghi dove non ci siano rami o foglie in movimento, per non generare falsi allarmi. Anche i raggi diretti del sole o eventi atmosferici particolarmente intensi possono interferire sul funzionamento del sensore

Foto e caratteristiche del prodotto si riferiscono al momento in cui è stato stampato il manuale, differenze di minore entità sono possibili in corso di produzione. Eventuali differenze non influiscono sulla sicurezza o sulle prestazioni del prodotto

VISTA GENERALE E SCHEMA MORSETTI



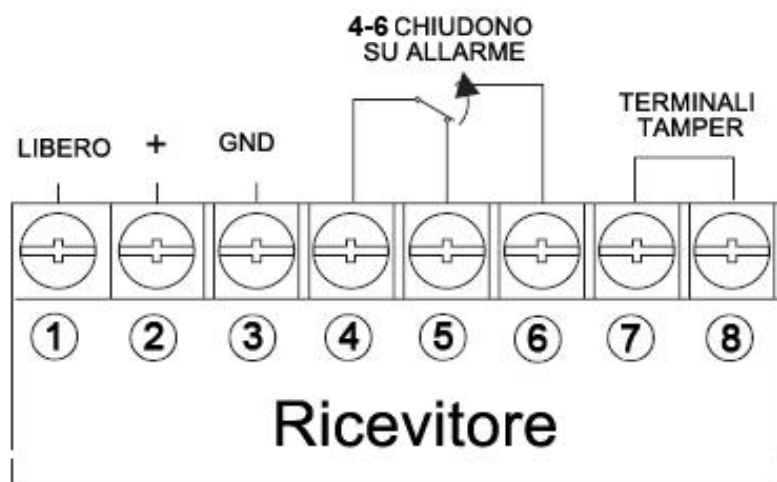
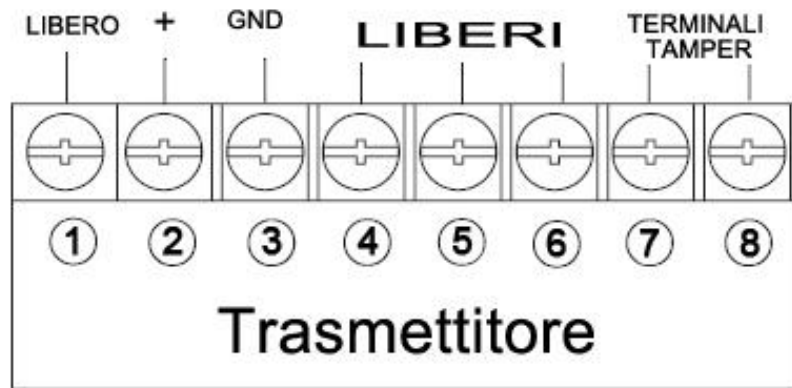
FUNZIONAMENTO VIA RADIO

L'apparecchio funziona a 433 Mhz via radio comunicando con l'allarme in modalità "Learning code" o autoapprendimento; ciò significa che l'allarme deve "sentire" il sensore per memorizzarlo nelle sue zone. Per collegarlo all'allarme occorre seguire le procedure indicate nei vari tipi di allarme, generalmente si entra nella programmazione della centralina e si apre una zona, poi si attiva il sensore e una volta rilevato, si memorizza.

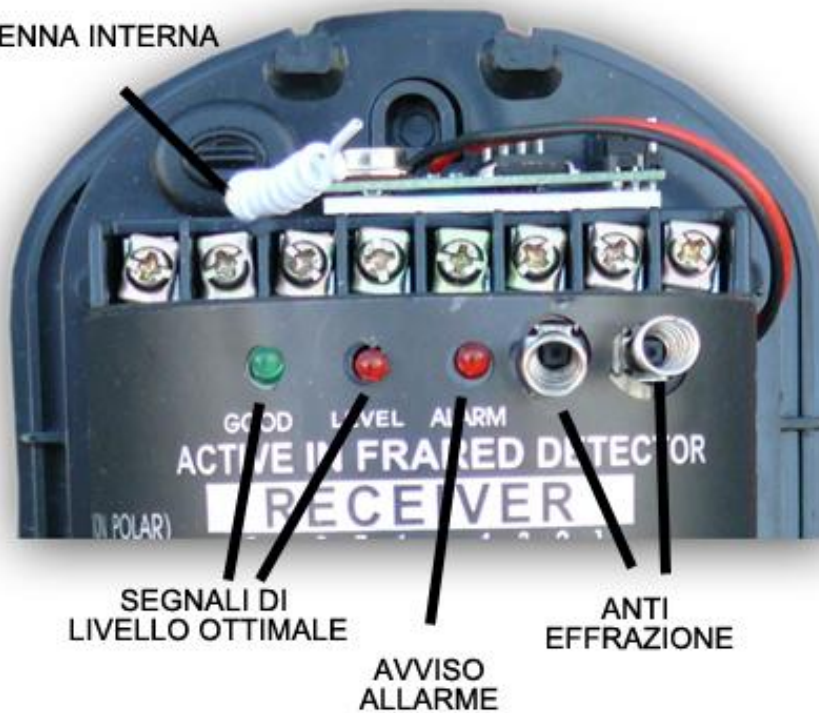
FUNZIONAMENTO VIA CAVO

In alto nella morsettiera, gli innesti 4,5,6 si aprono/chiudono in seguito ad un allarme, in questo caso basterà collegare due di questi ad un ingresso filare della centralina di allarme.

Esempio: il 4 e 5 sono normalmente aperti, e si chiudono quando accade un allarme, generando un contatto di dialogo con la centralina.

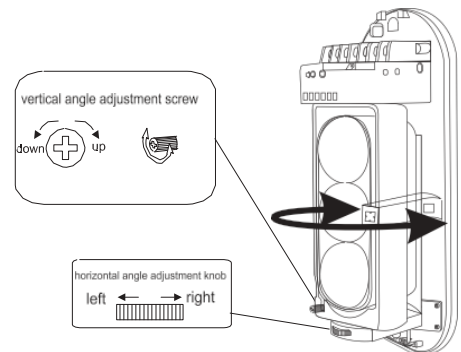


ANTENNA INTERNA



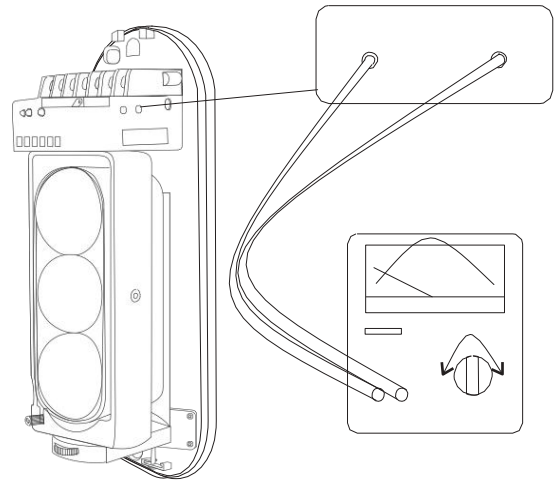
Allineamento sensori, metodo visivo

1. Rimuovere il coperchio e collegare l'alimentazione
2. Cercare di allineare i due apparecchi in modo che i sensori si vedano, girati l'uno verso l'altro
3. Regolare l'angolazione orizzontale e verticale ruotando l'oggetto ed agendo sulla vite finché la scala a LED rossi si accende al massimo dell'intensità

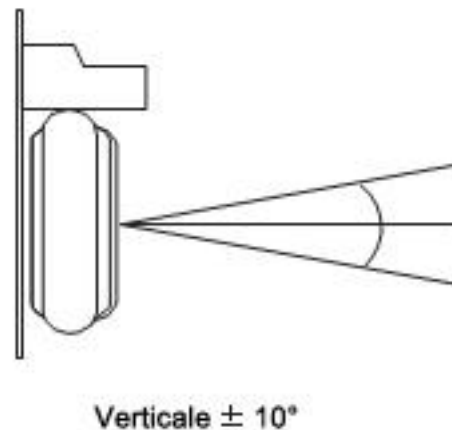


Allineamento con controllo voltaggio

1. Inserire il tester nei due fori tenendo conto della polarità e del voltaggio max 12v.
2. Ruotare il sensore finché non si raggiunge il voltaggio massimo (allineamento ottimale) Il LED rosso (Level) armato e quello verde (Good) si accenderanno

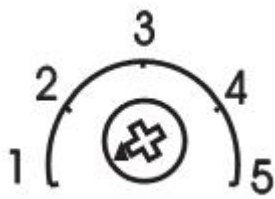


L'apparecchio genera allarmi solo se tutti e tre i sensori vengono interessati da una interruzione del loro fascio di comunicazione



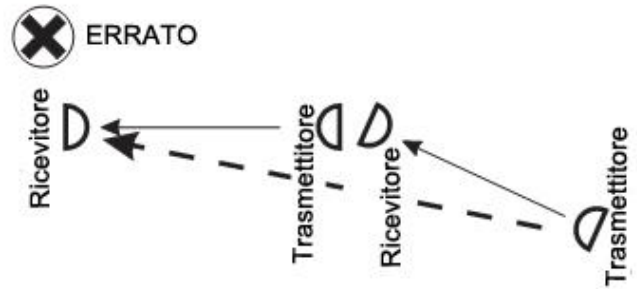
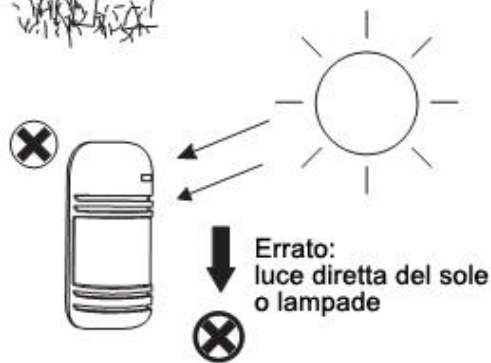
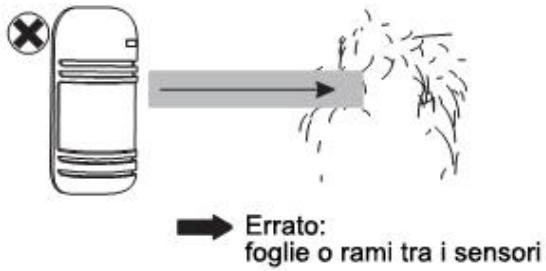
REGOLAZIONE TEMPO DI RITARDO INTERVENTO

Sul ricevitore, in alto nella zona destra di lato vi è un trimmer di regolazione tempo di ritardo. Ruotare il trimmer in modo da regolare il tempo di risposta (innesco allarme) un po' inferiore al tempo che si pensa l'intruso impieghi per attraversare il settore sorvegliato.

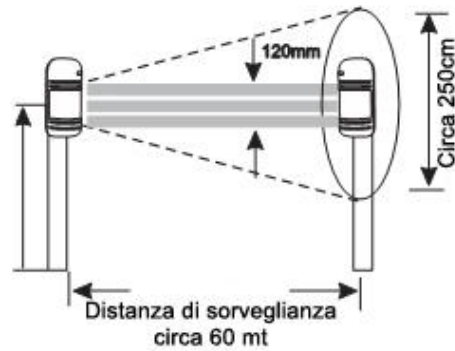
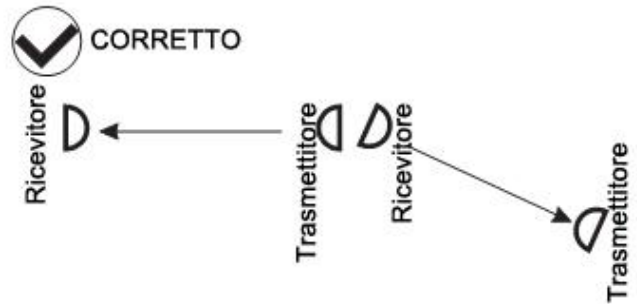


Prima di richiudere l'apparecchio, eseguire un test di passaggio per verificare l'esatta regolazione: quando il sensore va in allarme si accende il led "Alarm" rosso.

ESEMPI DI POSIZIONAMENTO SENSORI

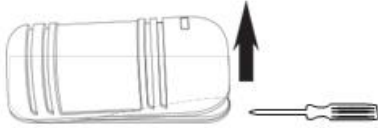


Posizionare il Tx e Rx in modo da non creare comunicazioni dirette tra sensori differenti

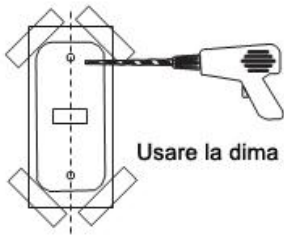


FISSAGGIO ED INSTALLAZIONE

Svitare la vite e rimuovere il coperchio

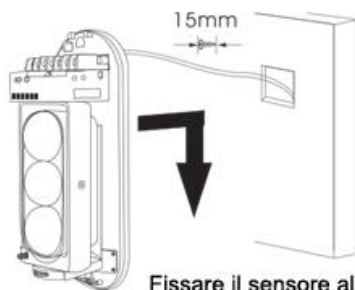
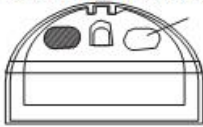


● Fissaggio a muro



Usare la dima per praticare i fori

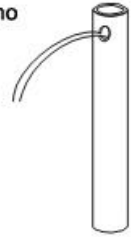
3. Far scorrere il cavo attraverso i fori



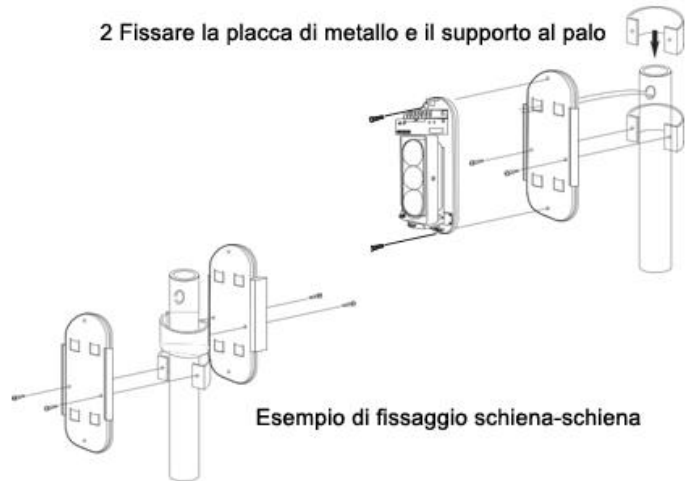
Fissare il sensore alla placca di metallo

● Fissaggio su palo

1 Forare il palo e far scorrere i cavi all'interno

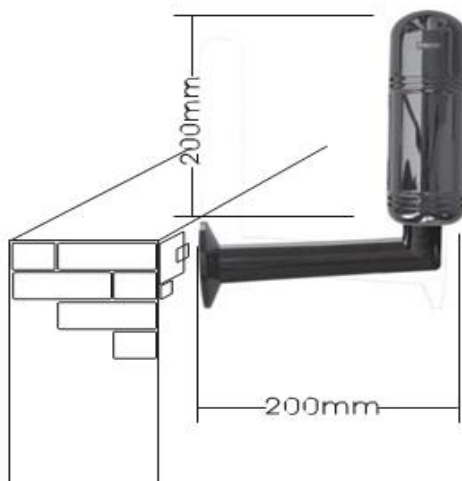


2 Fissare la placca di metallo e il supporto al palo



Esempio di fissaggio schiena-schiena

Alimentazione 12v DC
Non usare cavi inferiori a 0,5mm diametro



Modalità
installazione
raccomandata



CARATTERISTICHE TECNICHE

Tipo	Coppia sensori infrarossi
Frequenza	433 Mhz
Funzionamento via cavo	Si
Alimentazione	12v DC
Ampere assorbite	80mA
Consumo W	<10
Numero IR	3
Funzionamento esterno	Si
Diststanza coperta	>50mt
Dimensioni	H27 P9,6
Sistema anti effrazione	Si
Certificazione Ce italiana	Si
Regolazione orizzontale	90°
Regolazione verticale	10°
Tempo di ritardo regolabile	Da 50 a 700msec
Temperatura operativa	Da -20 a +50°