

Manuale Utente

Car Sentry 41



Indice

1.1_Introduzione	3
1.2_Panoramica Funzioni.....	3
1.3_Installazione	3
1.4_Descrizioni	4
1.5_Istruzioni per l'uso.....	5
1.6_Scheda Tecnica.....	8
Dichiarazione di Conformità.....	9

1.1 Introduzione

Grazie per l'acquisto del nostro prodotto di sicurezza per veicoli, fotocamera registratore auto ad alta definizione. Questo prodotto è progettato nel caso di un incidente stradale, quando è difficile ottenere prove, è inoltre adatto a soddisfare le esigenze di altre occasioni.

Registratore auto con visione grandangolare , immagine libera. Si ha un design leader del settore con fotocamera ad alta definizione, eccellente anche a bassa illuminazione, obiettivo ultra grandangolare, le caratteristiche G- sensore.

Si prega di leggere attentamente questo manuale prima dell'uso e comprendere appieno l'uso del prodotto. Speriamo che i nostri prodotti possano soddisfare le vostre esigenze. Questo prodotto è conforme alle Autorità di Certificazione FCC CE, per garantire che l'uso in sicurezza.

1.2 Panoramica funzioni

1. Super-wide pixel ad alta e bassa intensità di illuminazione, 170 gradi di obiettivo ultra grandangolare
2. video 1080p HD
3. H. 264 formato di compressione, uscita video 1080p / 720p, 30 fps VGA display ad alta risoluzione 3.0 pollici, il supporto TV, uscita HDMI
4. Built in G-Sensor, possono essere forzati automaticamente per salvare il video prima e dopo l'impatto.

1.3 Installazione

● Accessori

Manuale dell'utente Cavo USB Caricabatteria per auto USB (adattatore da 12 V a 5 V integrato) Cavo AV

● Installazione

Il DVR per auto è facile da installare, basta stringere il dispositivo sul parabrezza, collegare il caricatore per auto USB all'alimentazione dell'auto e nascondere i cavi.

● Ricarica:

A. Caricare la batteria agli ioni di litio

(1) collegare il caricatore per auto USB

(2) collegarlo al computer tramite cavo USB

NOTA: quando si carica, la luce verde è accesa e il verde si spegne quando il dvr è completamente carico.

B. Collegare il caricabatterie per auto a 12V

Quando l'auto si avvia, il DVR inizierà a registrare automaticamente, 15 secondi dopo lo spegnimento, il DVR verrà chiuso automaticamente e salverà i file registrati.

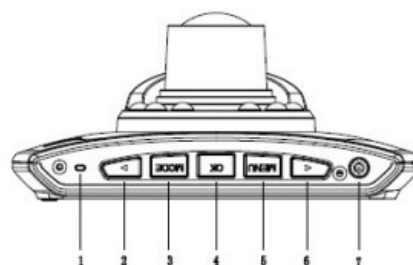
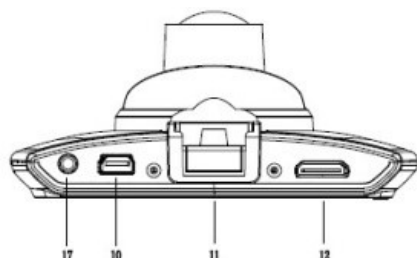
Attenzione: è possibile utilizzare solo la potenza della vettura con un'uscita di 5 V, è

CAR SENTRY 41

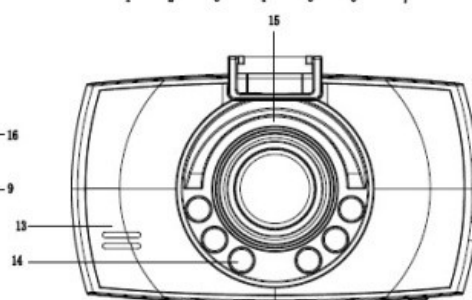
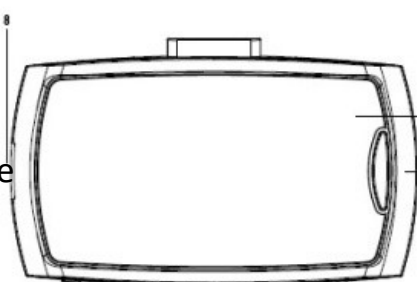
necessario premere a lungo il tasto di accensione e chiudere il DVR dopo aver interrotto l'alimentazione.

1.4 Descrizione

1. Reset
2. Up
3. Mode
4. Confirm
5. Menu
6. Down
7. Power



8. TF card slot
9. Lock
10. USB port
11. Bracket hole
12. HDMI
13. MIC
14. Infrared LED
15. Lens
16. 2.7inch LCD
17. AVOUT



Alimentazione elettrica:

1. Built-in batteria ai polimeri di litio ricaricabile 200mAH, in grado di mantenere il funzionamento.
2. Utilizzare caricabatteria per auto da inserire nella presa accendisigari, la fotocamera si accende automaticamente. Si arresta automaticamente e memorizza i dati dopo lo spegnimento dell'auto.

3. Collegandolo tramite cavo USB

1.5 Istruzioni per l'uso

- Modalità di registrazione

1. Premere il tasto di accensione e collegare il caricatore per auto USB, il DVR entrerà in modalità di registrazione (inserire prima la scheda TF). Ora, la luce blu lampeggia, i file saranno memorizzati nella carta TF.

2. Quando si toglie il caricatore per auto USB o si preme a lungo il tasto di accensione, il DVR si chiuderà e la luce blu smetterà di lampeggiare.

- G-sensor

Quando l'auto ha un impatto, i file video presenti verranno salvati come file che viene chiamato EVE, il file video non verrà eliminato durante la registrazione ciclica.

- Blocco di emergenza

Durante la registrazione, premere brevemente il tasto di blocco per bloccare il file presente, il file verrà salvato come inizio SOS, il file video non verrà eliminato durante la registrazione ciclica.

- Modalità foto

1) Premere brevemente il tasto di accensione per avviare il DVR e premere il tasto di conferma per interrompere registrazione,

2) quindi premere brevemente il tasto Mode per accedere alla modalità di scatto della foto,

3) premere il tasto Conferma per scattare foto.

- Funzione visione notturna

Sotto la modalità di registrazione e foto, premere brevemente il tasto di accensione per aprire o chiudere il LED a infrarossi.

- Visualizza ed elimina i file

1) Avviare il DVR e premere il tasto Conferma per interrompere la registrazione, premere brevemente il tasto Modalità due volte per accedere alla modalità di riproduzione;

2) premere il tasto SU per scegliere il file registrato e premere il tasto Conferma per riprodurre o visualizzare i file,

3) premere il tasto Menu per cancellare la modalità dopo la riproduzione;

4) premere il tasto Giù per scegliere l'eliminazione o la formattazione;

5) continuare a premere il tasto Menu per uscire dal funzionamento.

CAR SENTRY 41

- Impostazione delle funzioni del menu

1. Avviare il DVR o interrompere la registrazione, premere il tasto Menu per accedere all'interfaccia di impostazione del menu;
2. premere il tasto Su o Giù per selezionare il parametro specifico, infine premere il tasto Conferma per confermare l'operazione.
3. Premere il tasto Menu per uscire dall'interfaccia di impostazione dopo aver terminato tutte le impostazioni delle funzioni.

- Ora / data

Dopo un breve doppio clic per aprire il pulsante menu (MENU), premere il pulsante OK per andare a impostare i pulsanti su e giù per regolare il valore, il tasto ok per cambiare posizione, impostare dopo una breve pressione del tasto Menu per uscire. (Suggerimenti: il processo di registrazione non è in grado di regolare la modalità menu, la necessità di premere il pulsante OK per mettere in pausa il video prima che possano funzionare.)

- Screen Saver

DVR è acceso premendo il pulsante menu (MENU), quindi premere il tasto giù è stato per trovare l'opzione salvaschermo, premere il tasto ok per impostare l'ora dello screen saver, se impostato su un minuto, un minuto dopo lo schermo spegnimento automatico, DVR ora normale funzionamento, premere un tasto qualsiasi per accendere lo schermo. È stato visualizzato lo schermo, seguire i passaggi precedenti, l'impostazione dell'ora del salvaschermo è disattivata.

- Visione notturna

Nella modalità video e fotocamera, premere il pulsante di accensione per accendere o spegnere la luce IR. (Suggerimenti: la luce IR è una linea invisibile, dopo aver aperto lo schermo mostrerà una debole luce viola, ha un effetto secondario della visione notturna.)

- Targa filigrana

Dopo aver fatto doppio clic sul pulsante menu per aprire DVR (MENU), quindi premere il pulsante per trovare la targa ha opzioni, fare clic sul pulsante OK per andare su Impostazioni, scegliere di aprire o chiudere, aprire, quindi è possibile impostare il proprio numero di targa, premere brevemente il pulsante per regolare il valore, premere il tasto Menu per cambiare posizione, impostare dopo aver premuto il tasto OK per confermare. Le targhe non verranno visualizzate sullo schermo, quindi chiuse

- Modalità USB

Si prega di collegare il DVR al computer tramite cavo USB, quindi premere il tasto di

accensione, il menu USB apparirà automaticamente nel dispositivo e ci sono due modalità opzionali:

1: USB-Disk

In questa modalità, possiamo salvare o ottenere i file video o le foto.

2: PC-Camera

In questa modalità, apparirà automaticamente il dispositivo USB video, e possiamo scattare foto o chat video.

- Uscita ABOUT Collegare il DVR alla TV tramite cavo AV, lo schermo del DVR si spegnerà e l'immagine verrà visualizzata sul televisore.

- Uscita HDMI

Collegare il DVR alla TV tramite cavo HDMI, lo schermo del DVR si spegnerà e l'immagine verrà visualizzata sul televisore.

- Attenzione:

1. Inserire la scheda TF sul dispositivo prima della registrazione

2. Collegare il DVR all'alimentazione dell'auto tramite caricabatteria per auto USB, il caricatore per auto è costruito con un adattatore da 12 V a 5 V, se la tensione di uscita è superiore a 5 V, il DVR verrà bruciato.

1.6 Scheda tecnica

Questo prodotto possiede un dispositivo ottico ad alta tecnologia. Si raccomanda di non sottoporlo a condizioni di alte temperature per lungo tempo. Altrimenti il vapore acqueo prodotto dal calore quando la fotocamera si accende può influire negativamente sulla macchina.

La fotocamera è built-in con batteria ai polimeri di litio ad alta capacità. può essere caricata quando è collegato al caricabatteria del computer o in auto. Nel processo di carica la spia rossa sarà accesa e si spegne dopo rivestimento.

CAR SENTRY 41

Technical Parameter

Screen	2.7inch screen
Pixels	2600W
View angle	170degrees
Minimum Lux	1Lux
Recording way	Cycle recording/motion detection
Video format	AVI
Video compression way	M-JPEG
Video resolution	1920x1080P(24fps)1440*1080/1280*720/848*480//320*240(30fps)
Photo resolution	4032*3024, 3648*2736, 3264*2448, 2592*1944, 2048*1536, 1920*1080, 1280*960, 640*480
Video output	AVOUTvideo output,HDMI video output
Video output format	PAL/NTSC
Seamless video	yes
Turn on automatic recording	support
G-sensor	When car impact, save the video file urgently,and it will not be deleted when cycle recording
Manual lock	When recording,short press Lock key to lock the present file,and it will not be deleted
Language	Russian,Japanese,French,Italian,Germany,Spanish,Portuguese,English,Simple Chinese,Traditional Chinese,Korean
Loop recording time	1mins/3mins/5mins(optional)
Audio reocrding	Built-in microphone, can choose opening or closing the audio recording function
Version number	Show the software version number and Software release date
Night vision	6pcs IR LED
Memory card	TF card
Memory card capacity	8GB--32GB
USB port	Mini5Pin USB2.0
Operation system	Windows 2000,windows xp,windows 7 etc..
Battery	3.7Vpolymer battery
Power consumption	standby200MAH recording250MAH-315MAH
Power supply	Car power 5V/1A
Storage temperature	-30°C~70°C
Operation temperature	-30°C~60°C

DICHIARAZIONE DI CONFORMITA' UE
UE DECLARATION OF CONFORMITY



Noi importatori: **Skynet Italia S.r.l.** [REDACTED]

We importers:

Indirizzo: Via del Crociale, 6 – Fiorano Modenese (MO) – Italia

Address:

dichiariamo che l'oggetto della dichiarazione è il prodotto: **Registratore per Videosorveglianza**

*Declares that the Object of the declaration is the product: **Recorder for Videosurveillance***

Modello: *Model:* **Car Sentry 41**

Funzione specifica: **Registratore per Videosorveglianza**

*Specific function: **Recorder for Videosurveillance***

È conforme ai requisiti essenziali della Direttiva Comunitaria *RED 2014/53/UE* EMC 2014/30/UE, LVD 2014/35/UE e ROHS 2011/65/UE applicabili al prodotto. Inoltre, l'oggetto della dichiarazione di cui sopra, è conforme alle pertinenti normative di armonizzazione dell'Unione:

Conforms to essential requirement according to ECC Directive RED 2014/53/UE EMC 2014/30/UE, LVD 2014/35/UE, ROHS 2011/65/UE applicable to this product. In addition, the object of the declaration described above, is in conformity with the relevant Union harmonisation legislation:

EN 50130-4, EN 61000-6-3, EN 61000-3-2,
EN 60950, EN 62311, EN 62233, EN 50364,
EN 50581

La presente dichiarazione di conformità è rilasciata sotto responsabilità esclusiva dell'importatore.

This declaration of conformity is issued under the sole responsibility of the importes.

Informazioni supplementari:

Additional information: