

2.2. INSTALLAZIONE

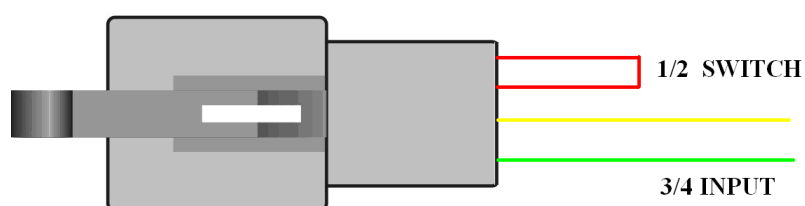
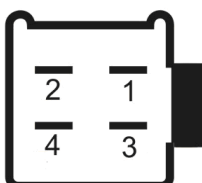
A scopo di verifica, è possibile eseguire una prova a banco con l'ausilio di un alimentatore 12v.

1	Verificare I vari componenti
2	Procurarsi una SIM che funzioni correttamente e che non abbia il codice di blocco (PIN) inserito. Accertarsi che possa comunicare, ricevere ed inviare SMS
3	Prima di inserire la SIM, assicurarsi che il GPS tracker sia spento. Per inserire la SIM occorre estrarre il cassetto porta SIM dal lato del GPS Tracker mediante un oggetto appuntito, come una matita. Inserire la SIM nel verso indicato dall'alloggiamento, e riposizionare il cassetto premendo a fondo finché non si avverte uno scatto di blocco.
4	Inserire lo spinotto dell'antenna GPS nell'apposito foro denominato "GPS" sull'unità GPS Tracker. Ruotare lo spinotto finché non sia saldamente collegato. L'antenna GPS si riconosce perché ha la forma di un parallelepipedo schiacciato e serve per le comunicazioni col satellite.
5	Inserire lo spinotto dell'antenna GSM nell'apposito foro denominato "GSM" sull'unità GPS Tracker. Ruotare lo spinotto finché non sia saldamente collegato. L'antenna GSM si riconosce perché di forma allungata e semipiatta e serve per le comunicazioni in Gsm
6	Cercare una posizione in cui installare il GPS Tracker. Controllare l'esattezza delle connessioni dei vari cavi, Antenne, Microfono, Altoparlante, ecc... Collegare l'unità alla corrente 12v dell'auto.
7	IMPORTANTE: Per una corretta ricezione della posizione, l'antenna GPS deve necessariamente avere visione del cielo non ostruita da parte di materiali metallici. Il luogo ideale per il posizionamento dell'antenna è nei pressi del cruscotto dell'auto; evitare di posizionarla sotto a parti metalliche. Un corretto funzionamento del Gps tracker viene confermato dalla luce rossa che lampeggia ogni secondo e d quella gialla che lampeggia ogni 3 secondi I cavi non collegati devono essere isolati , affinché le loro parti metalliche non entrino in contatto con altri cavi o con parti metalliche dell'auto.

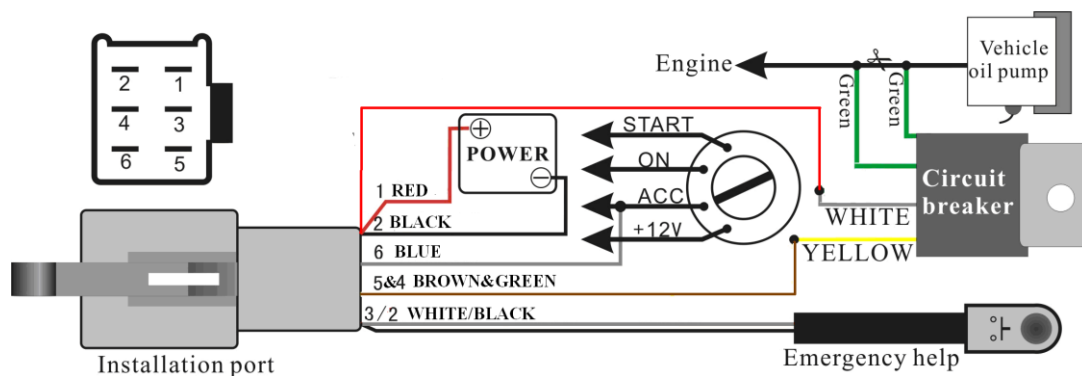
2.3.4 CONNESSIONE CAVI

Il Gps Tracker ha cavi a 4 ed a 6 pin

2.4. Wiring Description



Connettore a 4 pin		
Pin	Colore	funzione
1	Rosso	Già connesso +12v non toccare
2	Rosso	Già connesso +12v non toccare
3	Giallo	Sensore apertura porte
4	Verde	Input non assegnato. Esempio si può collegare ad un sensore di apertura porte



Connettore a 6 pin		
Pin	Color	function
1	Rosso	DC 12v (corrente auto) I cavi sono due, collegarne uno a scelta voltaggio: 8-40V Suggerito: 12V
2	Nero	GND (massa auto)
3	Marrone	Uscita verso il relè di blocco funzione benzina (opzionale)
4	Bianco	Pulsante SOS
5	Verde	Uscita verso il relè di blocco funzione elettricità (opzionale)
6	Blu	ACC rilevamento segnale accensione, riceve corrente quando auto accesa. Per monitoring status accensione da remoto

3. COMANDI SMS

Il servizio consente di inviare e ricevere informazioni a mezzo interfaccia web, quantunque sia possibile dialogare con l'unità anche attraverso SMS.

Comandi SMS, la password di default (preimpostata) è 000000 (sei volte zero)

	Istruzioni via SMS	Formato messaggio	Descrizione
1	Localizzazione	A*****, 000	000: codice comando *****: password, preimpostata 000000
2	Modifica user password	A*****, 001 ,#####	001: codice comando *****: vecchia password , preimpostata 000000 #####: nuova password
3	Imposta il numero di telefono da chiamare in caso di SOS emergenza	A*****, 002 ,1, Num telefono	002: codice comando *****: password, preimpostata 000000 1 : Imposta il numero SOS Num telefono: Numero prescelto (massimo 20 cifre) esempio 0212345678
	Imposta il numero di telefono del centro di controllo. Utile per dialogare ed ascoltare l'interno dell'auto	A*****, 002 ,2, Num telefono	002: codice comando *****: password, preimpostata 000000 2 : Imposta il numero monitoring Num telefono: Numero prescelto (massimo 20 cifre) esempio 0212345678

Manuale Wmg Sat

4	Scelta intervallo di tempo tra un rilevamento SOS e l'altro	A***** ,003 ,XXX	003: codice comando *****: password, preimpostata 000000 XXX: (3 cifre espresso in minuti) XXX =000,stop XXX = 001 – 999 intervallo (in minuti)
5	Allarme basso voltaggio Invia una notifica di allarme quando il voltaggio si abbassa al di sotto della soglia prefissata	A***** ,004 ,X	004: codice comando *****: password, reimpostata 000000 X : voltage preset value X=0, funzione disattivata (opzione preimpostata) X =1, <3.5V Invia notifica X =2, <3.6V Invia notifica X =3, <3.7V Invia notifica X =4, <3.8V Invia notifica X =5, <3.9V Invia notifica
6	Allarme eccesso velocità. Invia una notifica quando la velocità supera I parametri prescelti	A***** ,005 ,XX	005: codice comando *****: password, preimpostata 000000 XX : velocità in km XX = 00 , disattivato 01 ≤ XX ≤ 99 (XX valore in Km/h)
7	Interrogazione stato del GPS	A***** ,502	502: codice comando *****: password, preimpostata 000000
8	Interrogazione IMEI	A***** ,505	505: codice comando *****: password, preimpostata 000000
9	Impostare l'intervallo di tempo tra ogni localizzazione	A***** ,506 ,00030	506: codice comando *****: password, preimpostata 000000 00030: in caso di 30 secondi
10	verifica intervallo di tempo tra ogni localizzazione	A***** ,507	507: codice comando *****: password, preimpostata 000000

Manuale Wmg Sat

11	Interrogazione parametri GPS, IP, Porta, APN, ecc..	A*****,006	006: codice comando *****: password, preimpostata 000000
12	Controllo uscite voltaggio relè (opzionale)	A*****,007,P,F	007: codice comando *****: password, preimpostata 000000 P: Posizione corrente uscita P =1 Uscita 1 1 P =2 uscita 2 F: segnale di controllo F =1 inviare corrente al relè (spegne l'auto) F =0 togliere corrente al relè (ripristina la normalità)
13	Inserire fuso orario	A*****,008,+8	008: codice comando *****: password, preimpostata 000000 +8: Selezionare il fuso orario (differenza da GMT Londra), il valore preimpostato è +8
14	Interrogazione dei parametri, quail versione software, password, intervalli, velocità, area, numeri SOS, ecc...	A*****,009	009: codice comando *****: password, preimpostata 000000
15	Modalità GPRS (consigliata)	A*****,010,X Consigliata l'opzione: A*****,010,2	010: codice comando *****: password, preimpostata 000000 X: Funzione GPRS =0 GPRS OFF =1 GPRS UDP =2 GPRS TCP

16	Impostazione APN Operatore utilizzato	A*****, 011 ,APN username,password	011: codice comando *****: password, preimpostata 000000 APN: il GPS usa un gateway per la connessione Username: APN Username Password: APN Password The preimpostata APN is CMNET
17	Impostazione IP e porta del centro servizi	A*****, 012 ,IP:Port	012: codice comando *****: password, preimpostata 000000 IP: numero IP Port: numero porta
18	Impostazione luce LED	A*****, 666 , X	666: codice comando *****: password, preimpostata 000000 X: modalità LED Switch X =0 LED Light OFF X =1 LED Light ON
19	Ripristino impostazioni di fabbrica	A*****, 888	888: codice comando *****: password, preimpostata 000000
20	Riavvio GPS Tracker	A*****, 999	999: codice comando *****: password, preimpostata 000000

4. SMS Tracking dal Cellulare

4.1. Funzione rapporti di posizione

4.1.1. Tracciare il veicolo modalità #1

1	Inviare un SMS o chiamare telefonicamente il GPS Tracker
---	--

Manuale Wmg Sat

2	L'apparecchio invierà automaticamente un SMS con la posizione
---	---

Comporre un messaggio ed inviarlo nei seguenti formati

	Command	Remark
Formato di invio:	A+Password+,+000	Tracciamento; il comando è: 000
Messaggio di esempio:	A000000,000	000: codice comando 000000: password, preimpostata
Informazione ricevuta:	Lat:2232.6022N, Lon:11402.2969E	Significato: Latitudine Nord 22 gradi 32.2232 decimi e Longitudine Est 114 gradi 2.2969 decimi La posizione si visualizza utilizzando un sistema di mappe

4.1.2. Tracciare il veicolo modalità #2

1	Chiamare il GPS mediante il cellulare, non con ID nascosto
2	Dopo due squilli il Gps tracker si riaggancia.
3	Dopo 10 secondi si riceverà il primo SMS con la posizione, il Gps Tracker invierà un SMS ogni 5 minuti

4.2. Funzione Tracking

La modalità rapporto può essere attivata o disattivata al bisogno. Il Gps invierà automaticamente la posizione ad ogni intervallo di tempo prescelto, finché l'utente non disattiverà la funzione.

1.	Comporre i seguenti messaggi ed inviarli al GPS	
	Comando	Note

Formato di invio:	A+Password+,+003,+XXX	Note: XXX=000 significa STOP al tracciamento XXX: intervallo in minuti Codice comando : 003
Esempio:	A000000,003,003	003: codice comando 000000: password, preimpostata 003: intervallo 3 minuti Per ricevere la posizione ogni 3 minuti

2. Il Gps invierà un messaggio di conferma attivazione
L' SMS di conferma significa che il servizio è attivo ogni 3 minuti

4.3. Fermare il tracking

La funzione permette di disattivare l'invio di SMS di tracciamento:

	Comando	Note
Formato:	A+passwaord+,+003+,+000	Note: XXX=000 significa STOP al tracciamento XXX: intervallo in minuti Codice comando : 003
Esempio:	A000000,003,000	003: codice comando 000000: password, preimpostata 000: 0 minuti significa cessare l'invio

5. Tracciamento dal computer

Per far funzionare l'interfaccia sul computer occorre impostare il gestore APN sul Gps tracker

5.1. Imposta APN

Invia un SMS nel seguente formato

	Comando	Note
Formato:	A+Password+,+011,+APN	
Esempio:	A000000,011,INTERNET.WIND	011 : Codice comando 000000: password, preimpostata INTERNET.WIND: se si utilizza una scheda Wind IBOX.TIM.IT se si utilizza Tim

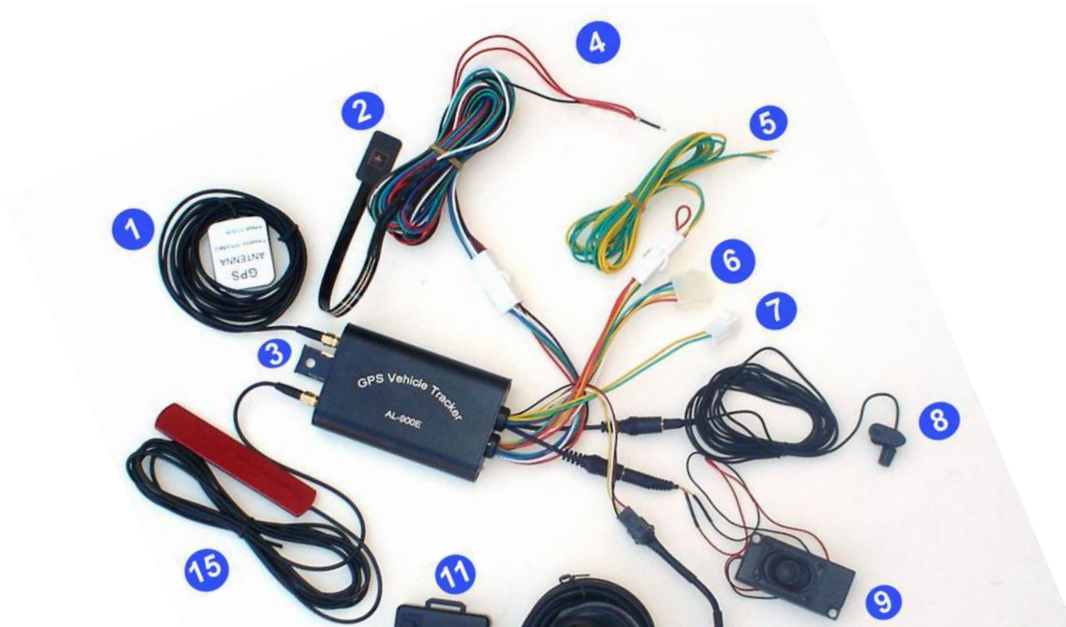
5.2. Imposta IP e porta

Questi parametri sono di solito configurati dal fornitore

	Comando	Note
Formato:	A+Password+,+012,+IP:Port	
Esempio:	A000000, 012,121.201.110.067:7000	012 : Codice comando 000000: password 121.201.110.067 IP del server 7000: Porta del server

7.2. Invia e riceve SMS o chiamate telefoniche

ELENCO PARTI



1. Antenna GPS
2. Pulsante SOS
3. Alloggiamento SIM
4. Attacchi corrente 12v e terra
5. Attacchi supplementari (verde col rosso corto 12 del sensore shock)
6. Attacco LCD e Navigatore
7. Attacchi accessori supplementari
8. Microfono
9. Altoparlante
15. Antenna GSM

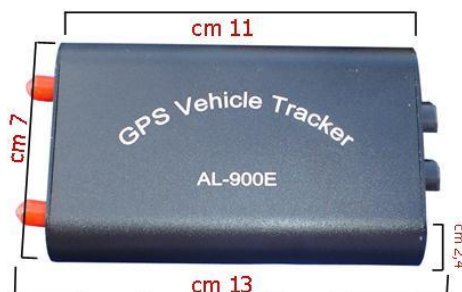
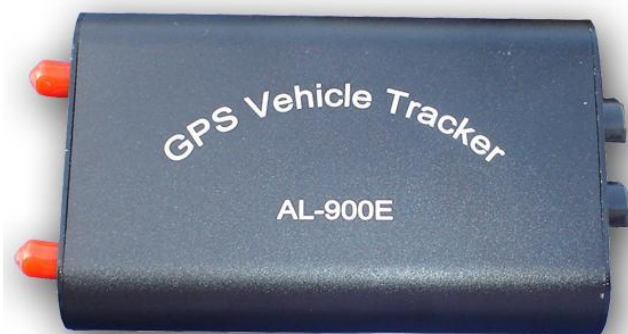
Rosso e Nero lunghi: corrente e massa

Rosso corto: col verde Pin 4 poli

Nero corto: massa

Rosso e Nero lunghi: corrente e massa

Blu: non utilizzati.



Dimensioni diametro cm7 altezza max cm.5,5 - cavo cm.288

MICROFON

O

Dimensioni cm2,3 cavo cm. 295



ANTENNA GPS

Dimensioni cm. 1,4*4,6*4,8 – cavo cm. 298



ANTENNA

GSM

Dimensioni cm. 2,2*11,6*0,3 -cavo cm. 292



BOTTONE SOS

Dimensioni cm. 3,6*2,1 - cavo cm. 218



ALTOPARLANTE

Dimensioni cm. 3,5 *7 *1.8 - cavo cm. 45



GUIDA VELOCE INSTALLAZIONE

Il Gps tracker 900 viene consegnato già funzionante e con l'ID inserito nel sistema web. (alcuni modelli hanno già inserito l'IP nell'interfaccia web)

1. Inserire la SIM dati nell'unità Gps e richiudere il cassetto, la Sim no deve essere bloccata da pswd
2. Collegare le due antenne GPS e GSM all'unità
3. Collegare all'unità gli spinotti che portano all'altoparlante, al microfono, al pulsante SOS, all'alimentazione (6 poli). Collegare anche lo spinotto a 4 poli con i cavi verde e giallo
4. Isolare tutti i terminali tranne il rosso e il nero nello spinotto a 6 poli
5. Collegare i cavi rosso e nero alla corrente e alla terra del veicolo o se è un test, ad un alimentatore 12v
6. Attendere qualche secondo e verificare le lucine nel frontale dell'unità:

- Lucina rossa fissa: GSM non funzionante, verificare la SIM
- Lucina gialla lampeggiante ogni 3 secondi: GPS ok
- Lucina rossa lampeggiante molto di frequente: in fase di autodiagnosi, attendere
- Lucina rossa lampeggiante ogni secondo: GSM ok

7. A questo punto inviare un SMS per impostare la APN e IP, parametri necessari per la connessione all'interfaccia web.

Esempio di APN Wind

A000000,011,internet.wind

Esempio APN TIM

A000000,011,ibox.tim.it

Esempio APN OMNITEL

A000000,011,web.omnitel.it

oppure

A000000,011,mobile.vodafone.it

oppure

A000000,011,wap.omnitel.it

oppure

A000000,011,tre.it

La ricerca dell'APN del vostro operatore può essere condotta su Google inserendo "apn wind" in caso di ricerca wind

8. Inviare un SMS per impostare l'indirizzo IP, necessario per dialogare con il server:

A000000,012,121.201.110.067:7000

ATTENZIONE: Se si inserisce la SIM quando l'apparecchio è acceso, l'unità non funziona con il GSM e dunque occorrerà spegnerlo del tutto, staccare il cavo a 6 pin connesso alla corrente generale ed anche quello a 4 pin dove è presente il cavallotto rosso, per scollegare la batteria interna del Gps.

A questo punto si può inserire la Sim di nuovo e riaccendere l'unità