

# Manuale Utente

## rilevatore DOPPIA TECNOLOGIA

### PIR e MW da esterno



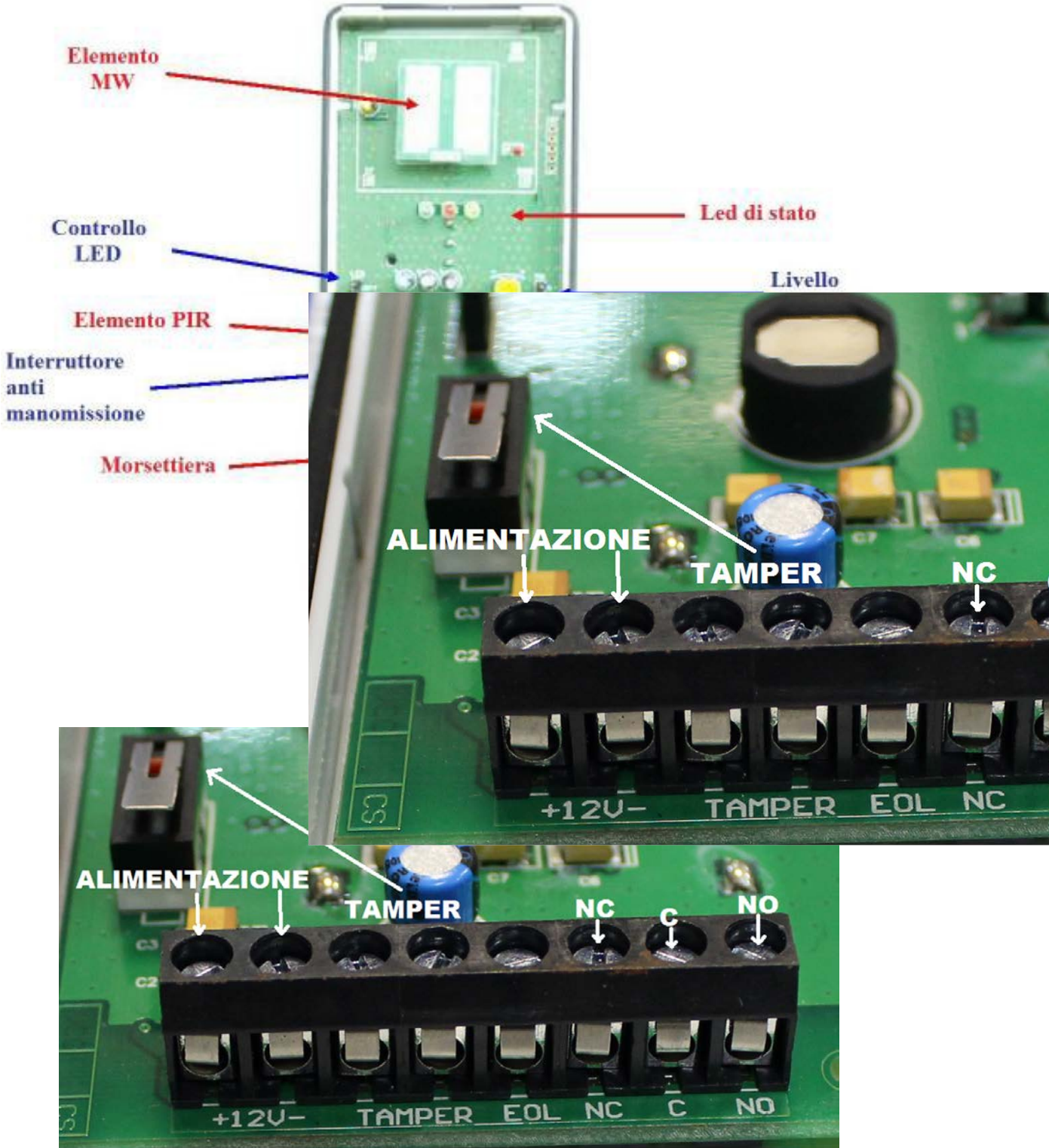
Link Supporto

## Informazioni Generali

Il rilevatore ha un'ottica interna che copre fino a 90° dell'area in cui è esposto.



Fig. 1: Esterno del rilevatore



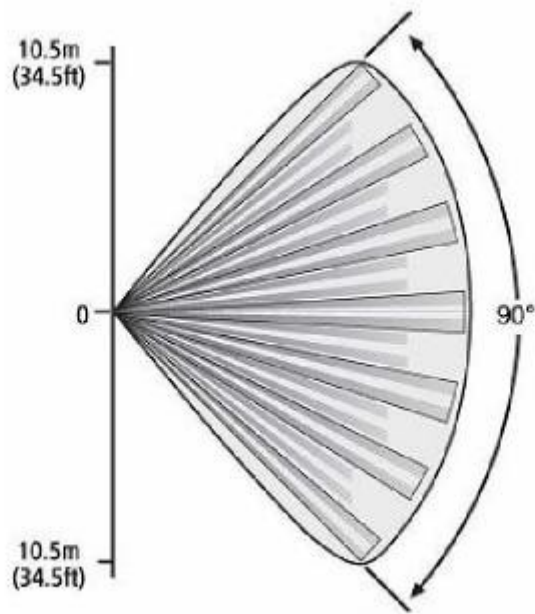
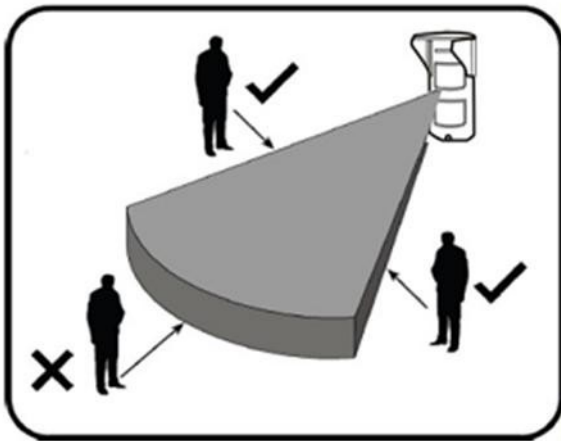
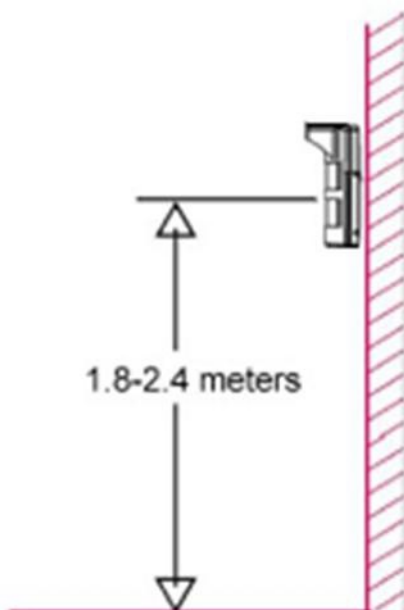


Fig. 3: Raggio d'azione del rilevatore

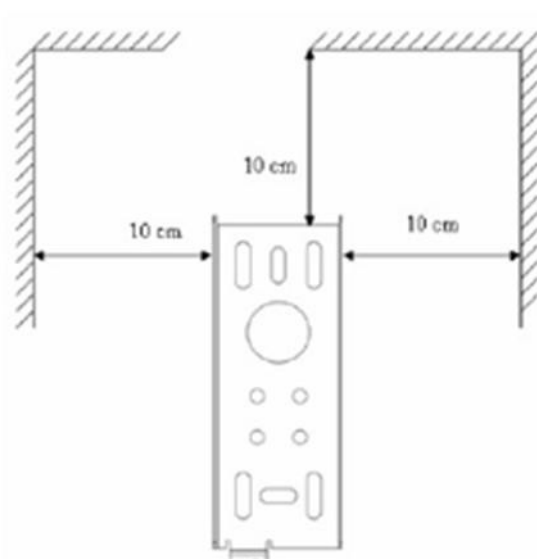
## Installazione del rilevatore



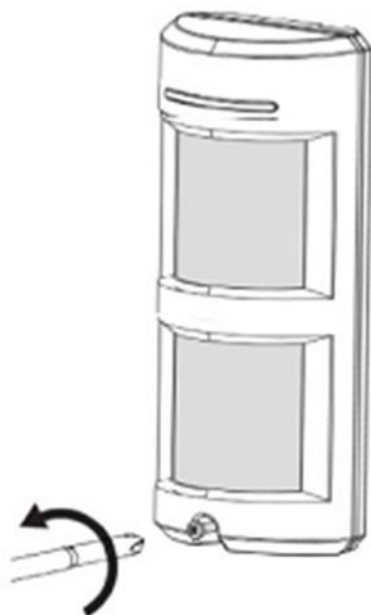
1: Installare il rilevatore in maniera tale che l'intrusore possa attraversare l'area di rilevamento da lato a lato



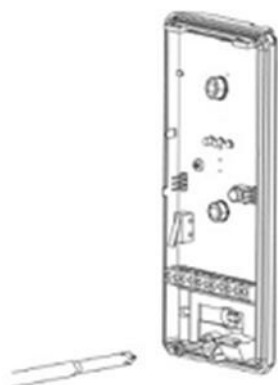
2: installare il rilevatore ad una altezza stimata da 1,8 a 2,2 metri di altezza da terra



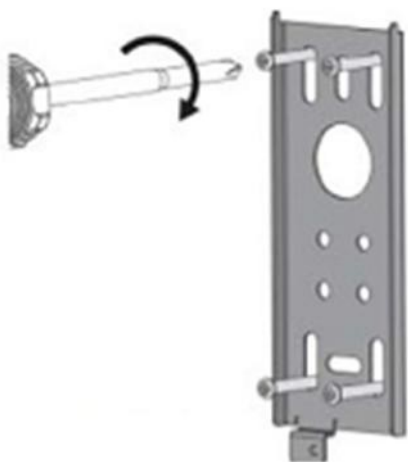
3: assicurarsi di lasciare sempre almeno 10 cm di spazio libero da ogni angolo del rilevatore



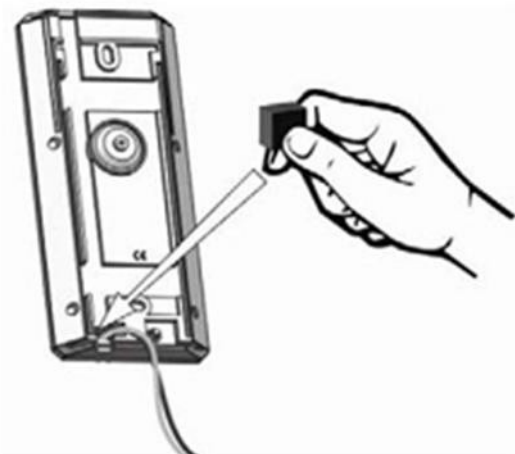
4: aprire il rilevatore svitando le viti



5: staccare il braccetto metallico posteriore per svitare le viti interne



6: attaccare la placchetta di sostegno posteriore usando il cacciaviti



7: attaccare la tenuta di spugna in modo da fissare il filo ed infine montare il dispositivo al braccetto metallico



8: selezionare il livello di sensibilità di rilevazione degli animali domestici agendo sul filtro adatto (PET) smontando il dispositivo

### **Regolazione della sensibilità**

La sensibilità PIR è determinata da un potenziometro interno il quale controlla dei parametri digitali che consentono al rilevatore di essere più (+) o meno (-) sensibile.

Cambiando tale sensibilità si agisce anche sull'immunità ai rumori ambientali e al rilevamento della distanza.



Fig. 4: Regolatore di sensibilità PIR

In aggiunta è possibile agire anche sul controllo di sensibilità MW intervenendo sui controlli “H” (Alto) e “L” (Basso).



Fig. 5: Regolatore sensibilità MW



## Opzioni di montaggio dell'installatore

L'installatore può applicare delle opzioni di controllo dei Led attraverso il jumper di controllo dei Led scegliendo tra ON (acceso) e OFF (spento).

Il Led verde indica il segnale PIR, il Led giallo indica lo stato del segnale MW, il Led rosso indica lo stato di allarme.

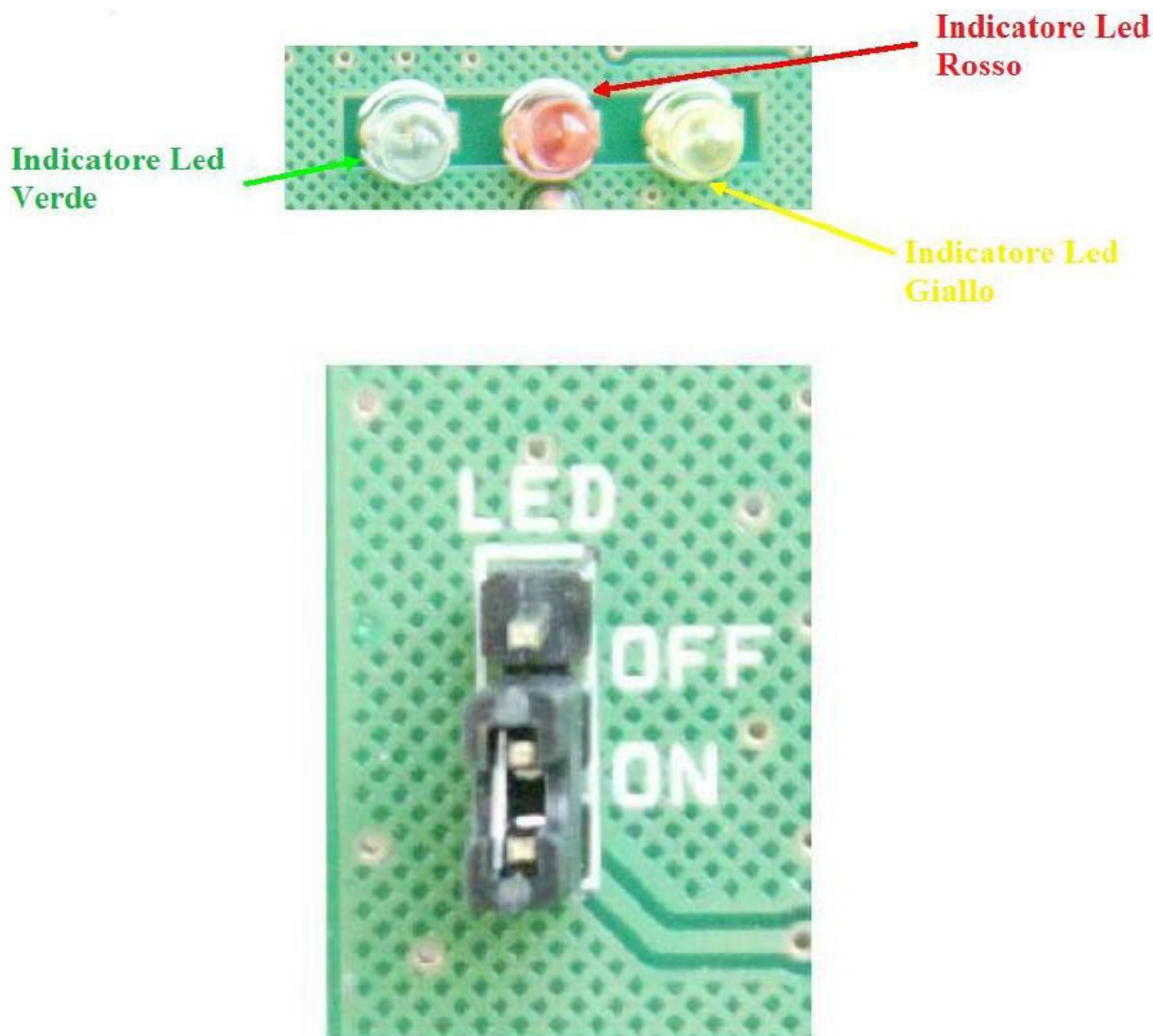


Fig. 6: Interruttore dei Led ON/OFF

### **Immunizzatore per animali domestici (opzionale)**

Il rivelatore dispone di un immunizzatore (opzionale) al passaggio degli animali domestici, esso consiste in un filtro da montare all'interno del rivelatore stesso.

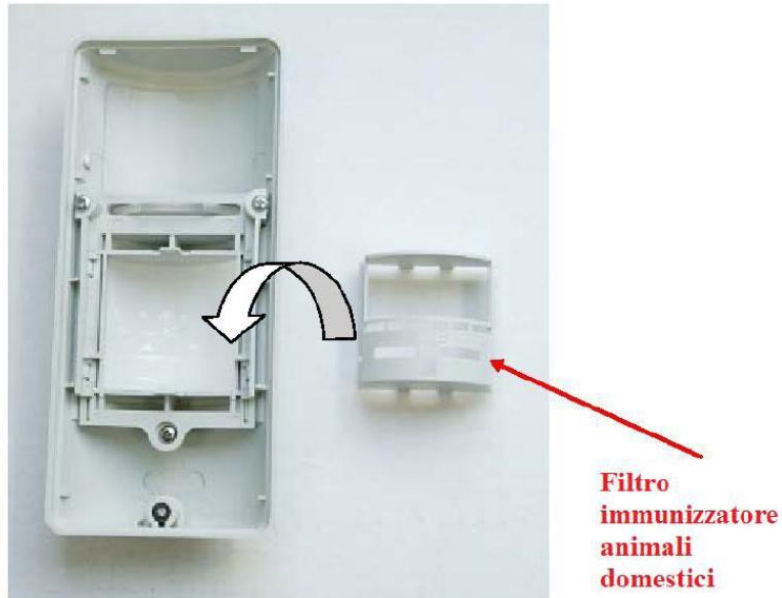


Fig.7: Particolare del filtro immunizzatore animali domestici



Fig. 8: Filtro immunizzatore montato sul rivelatore

## Specifiche tecniche

Metodo rilevazione:	PIR e MW
Alimentazione:	9,6 – 16 Vdc
Compensazione temperatura:	Si
Periodo allarme:	2 sec.
Uscita allarme:	NC, NO, Comune, Linea Finale, 28 Vdc 0.1A con 10 Ohm
Interruttore antimanomissione:	Due interruttori, NC 28 Vdc 0,1 con 10 Ohm, Resistors protetti in serie, Attivazione automatica all'apertura o manomissione
Tempo di attivazione:	60 sec.
Indicatori Led:	Tutti i led sono accesi in modalità allarme
Dimensioni:	175 x 70 x 45 mm.
Peso:	210 gr.

## DICHIARAZIONE DI CONFORMITA' UE UE DECLARATION OF CONFORMITY



Noi importatori: **OS-ENA d.o.o Koper**

*We importers:*

Indirizzo: Šmarnska cesta, 74 SI-6000 koper - Capodistria

*Address:*

dichiariamo che l'oggetto della dichiarazione è il prodotto: **Accessorio per Antifurto**

*Declares that the Object of the declaration is the product:*

Modello: *Model:* **PIR 1000**

Funzione specifica: *Specific function:* **Accessorio per Antifurto**

È conforme ai requisiti essenziali della Direttiva Comunitaria RED 2014/53/UE EMC 2014/30/UE, LVD 2014/35/UE e ROHS 2011/65/UE applicabili al prodotto.

Inoltre, l'oggetto della dichiarazione di cui sopra, è conforme alle pertinenti normative di armonizzazione dell'Unione:

*Conforms to essential requirement according to ECC Directive RED 2014/53/UE EMC 2014/30/UE, LVD 2014/35/UE, ROHS 2011/65/UE applicable to this product. In addition, the object of the declaration described above, is in conformity with the relevant Union harmonisation legislation:*

EN50130-4:2011, EN 61000-6-3:2007+A1:2011, EN 61000-3-2:2014, EN 61000-3-3:2013  
EN50563:2011+A1:2013, EN 62479:2010  
EN 60950-1:2006+A11:2009+A1:2010+A12:2011+A2:2013+AC:2011,  
EN 301 489-1:2011, EN 301 489-3:2017, EN 301 489-17:2012, EN 300 220-2:2017,  
EN 300 328:2017

La presente dichiarazione di conformità è rilasciata sotto responsabilità esclusiva dell'importatore.

*This declaration of conformity is issued under the sole responsibility of the importers.*

Informazioni supplementari

*Additional information:*