

Manuale Utente SIRENA DEFENDER L



Link Supporto

INDICE

Introduzione	pag. 3
Caratteristiche tecniche	pag. 4
Installazione	pag. 5
Sostituzione della batteria	pag. 6
Codice di corrispondenza	pag. 7
Dichiarazione di Conformità	Pag. 8

SIRENA DEFENDER L Sirena Wireless

Caro Cliente,

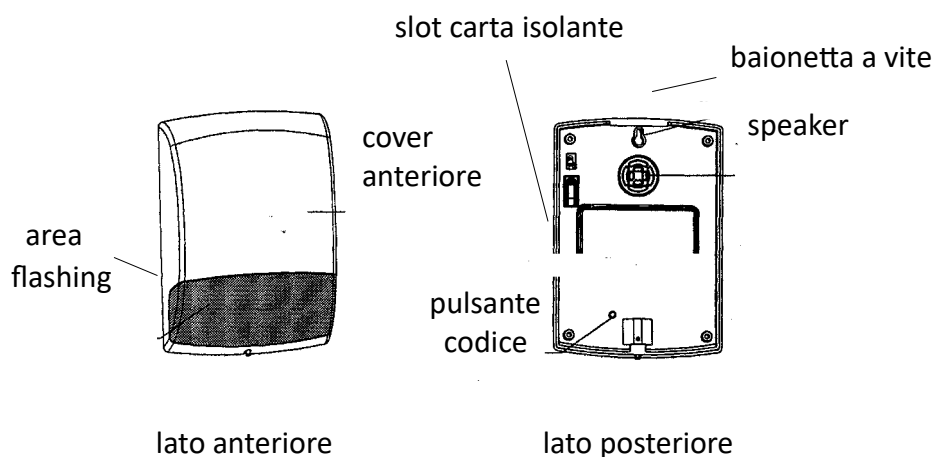
Grazie per aver scelto questo prodotto. In questo manuale troverete un'ottima guida per poter utilizzare al meglio il prodotto e inoltre apprenderete informazioni particolari sul suo utilizzo e funzionamento. Si prega di leggere attentamente i contenuti di questo manuale per una comprensione più completa. Infine, si prega di conservare questo manuale per eventuali necessità future. Speriamo che questo prodotto vi sia d'aiuto e che vi faccia piacere averlo.

Sirena Defender L, l'allarme sonoro senza fili con sirena luminosa a LED!

Sirena Defender L è un dispositivo di allarme altamente versatile che, integrato con l'host di allarme Meian, permette di utilizzare il prodotto in modalità wireless.

Difende e supporta l'uso della voce, funziona come allarme luminoso e può giocare un triplo ruolo di aiutare e trattenere.

Progettato per non essere manomesso, ha un aspetto tutto nuovo: bello, rumoroso, adatto per l'installazione in corridoi, porte e finestre, residenze familiari, uffici, fabbriche, magazzini e altri luoghi.

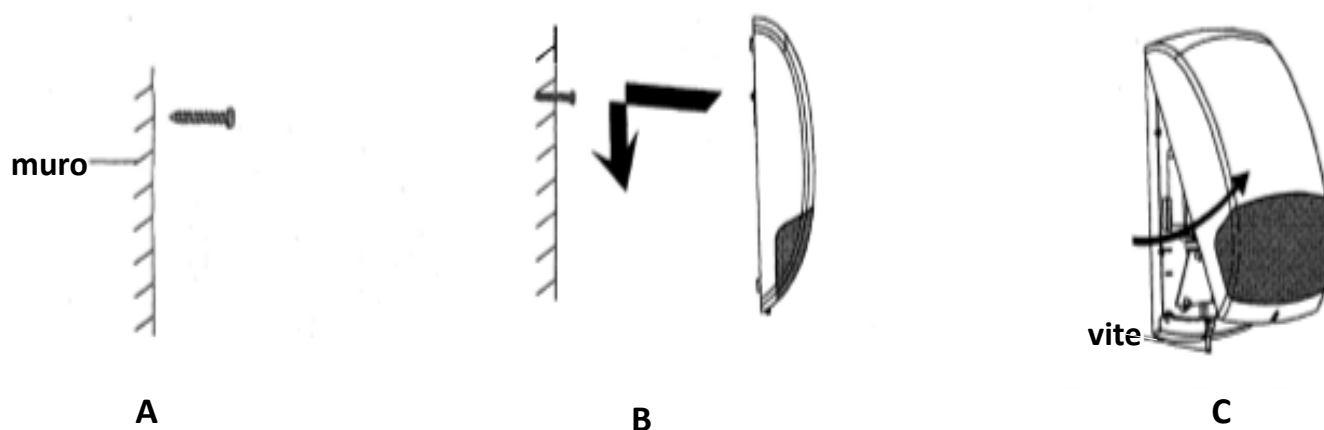


CARATTERISTICHE TECNICHE

- Codice: Sirena Defender L
- Allarme Suono: circa 100dB
- Consumo Corrente statica: 0,8mA
- R / T distanza: 80m (in piano)
- Tensione: 6V
- Corrente allarme: 500 mA
- Frequenza di ricezione e trasmissione: 868MHz
- Con 4 batterie alcaline: Modello D da 1.5V
- Completamente automatizzata ed auto alimentata per lavorare con tutti i sistemi Defender
- Dimensioni: 290 x 200 x 65 mm
- Peso: 1,350 Kg
- Durata in stand-by fino a 2 anni

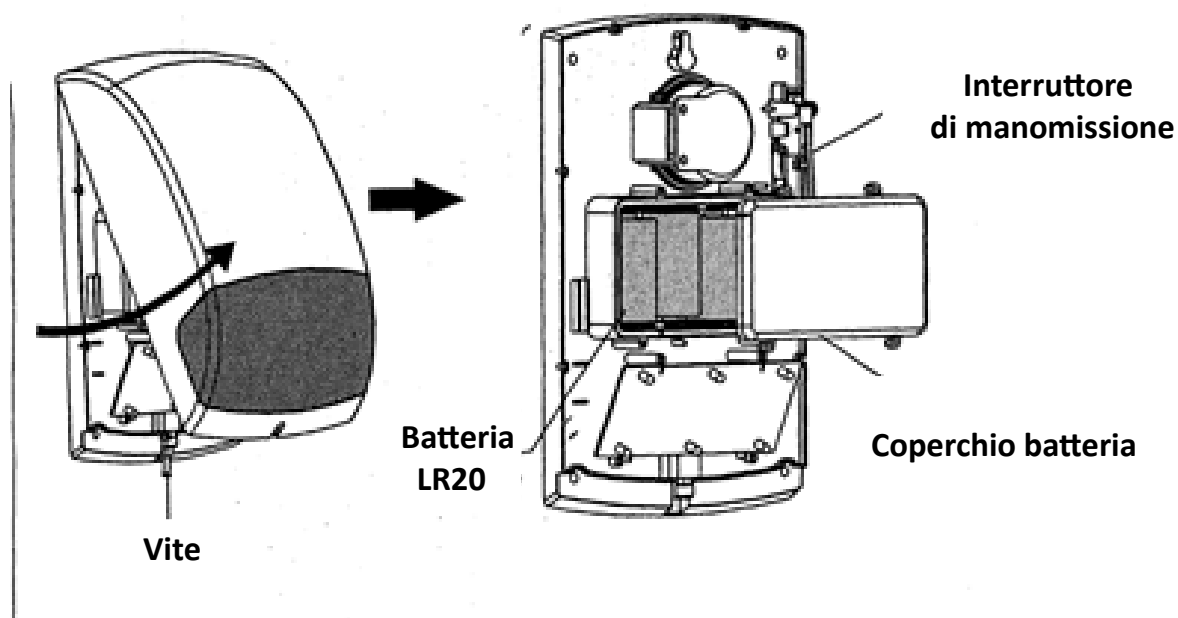


INSTALLAZIONE



- A) Installare una vite al muro.
- B) Allineare la baionetta a vite della Sirena alla vite installata sulla parete, appendere il dispositivo e lasciarlo scivolare un po' in basso.
- C) Svitare la vite inferiore per aprire la cover anteriore e avvitare il dispositivo, in basso, alla parete con 4 viti.

SOSTITUZIONE DELLA BATTERIA



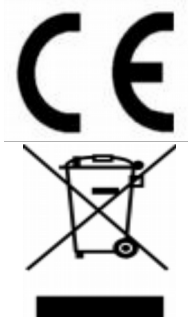
Quando il pannello riceve il segnale di “batteria scarica” dal dispositivo, siete pregati di sostituire la batteria utilizzando le seguenti le istruzioni:

1. Aprire il coperchio anteriore svitando la vite.
2. Svitare il coperchio della batteria e togliere la batteria.
3. Installare la batteria LR20 4 batterie alcaline (modello D) in base alla corretta polarità.
4. Installare il coperchio della batteria e avvitare nuovamente la vite.

CODICE DI CORRISPONDENZA

- **Modalità codice host:** impostare l'host in modalità "Codice", tenere premuto il pulsante di corrispondenza sul retro (premere per circa 5 secondi), il codice si illumina lampeggiando. Quando si sente il segnale dal dispositivo di avvenuta corrispondenza del codice, ovvero il codice è stato inserito con successo, rilasciare il pulsante.
- **Codice dispositivo Wireless:** tenere premuto il tasto di corrispondenza sul retro (premere per circa 5 secondi), le spie si accendono lampeggiando, quindi attivare il codice del dispositivo wireless (alcuni sono interruttori di manomissione). Quando si sente il suono dalla Sirena che indica l'abbinamento riuscito del codice, rilasciare il pulsante.
- **Cancellare il codice:** premere il pulsante di corrispondenza sul retro per 3 volte (circa 1 secondo ogni volta). La spia di segnalazione si accende per circa 3 secondi, poi lampeggia per circa 10 secondi e successivamente continua a rimanere accesa. La Sirena ha eliminato tutti i codici impostati, rilasciare il pulsante.

DICHIARAZIONE DI CONFORMITA' UE UE DECLARATION OF CONFORMITY



Noi importatori: **OS-ENA doo Koper**

We importers:

Indirizzo: Šmarska cesta, 74 SI-6000 koper - Capodistria

Address:

dichiaro che l'oggetto della dichiarazione è il prodotto: **Accessorio per Antifurto**

Declares that the Object of the declaration is the product:

Modello: *Model:* **SIRENA DEFENDER L**

Funzione specifica: *Specific function:* **Accessorio per Antifurto**

È conforme ai requisiti essenziali della Direttiva Comunitaria RED 2014/53/EU EMC 2014/30/UE, LVD 2014/35/UE e ROHS 2011/65/UE applicabili al prodotto. Inoltre, l'oggetto della dichiarazione di cui sopra, è conforme alle pertinenti normative di armonizzazione dell'Unione:

Conforms to essential requirement according to ECC Directive RED 2014/53/EU EMC 2014/30/UE, LVD 2014/35/UE, ROHS 2011/65/UE applicable to this product. In addition, the object of the declaration described above, is in conformity with the relevant Union harmonisation legislation:

EN 50130-4:2011, EN 61000-6-3:2007+A1:2011, EN 61000-3-2:2014, EN 61000-3-3:2013
EN 50563:2011+A1:2013, EN 62479:2010

EN 60950-1:2006+A11:2009+A1:2010+A12:2011+A2:2013+AC:2011,
EN 301 489-1:2011, EN 301 489-3:2017, EN 301 489-17:2012, EN 300 220-2:2017,
EN 300 328:2017

La presente dichiarazione di conformità è rilasciata sotto responsabilità esclusiva dell'importatore.

This declaration of conformity is issued under the sole responsibility of the importers.

Informazioni supplementari:

Additional information: